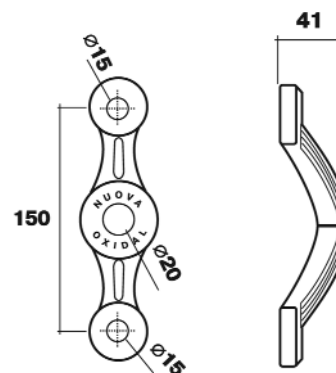




Артикул	Описание	Отделка
AURA C (к спайдеру типа C)	Спайдер двухпозиционный 180 град.	SSS

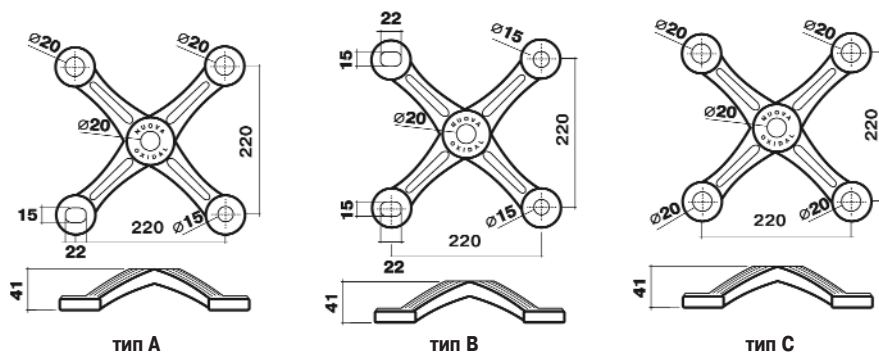


Серия VEGA

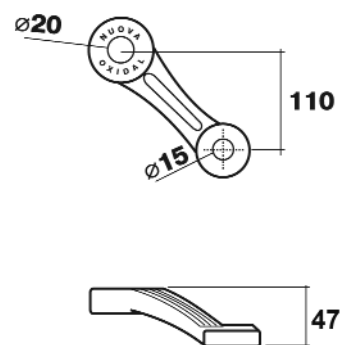
Расстояние между точками крепления стекла у данной серии спайдеров составляет 220 мм, что позволяет создавать вентилируемые фасады и устанавливать массивные крупногабаритные стекла или стеклопакеты.



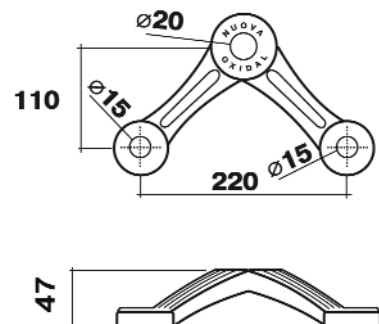
Артикул	Описание	Отделка
VEGA	Спайдер четырехпозиционный	SSS



Артикул	Описание	Отделка
VEGA 1	Спайдер однопозиционный	SSS



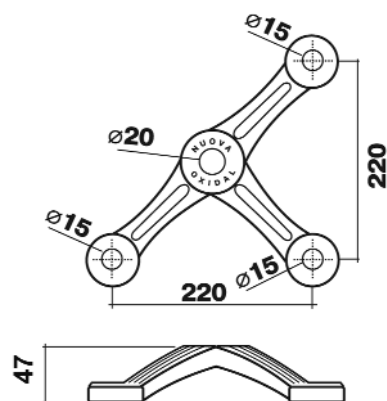
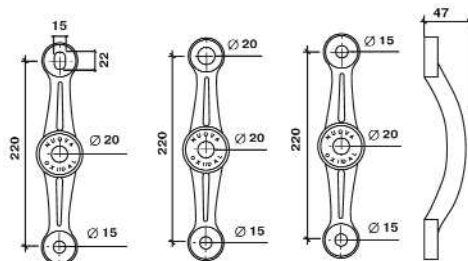
Артикул	Описание	Отделка
VEGA 2	Спайдер двухпозиционный	SSS





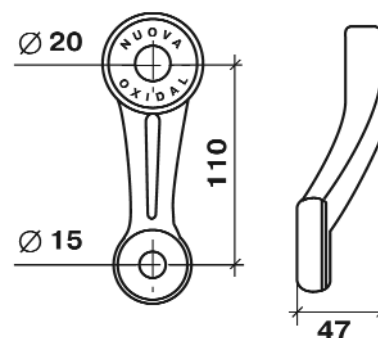
VEGA 3

Артикул	Описание	Отделка
VEGA 3	Спайдер трехпозиционный	SSS



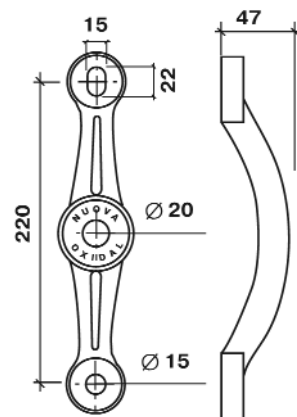
VELA 1

Артикул	Описание	Отделка
VELA 1	Спайдер однопозиционный	SSS



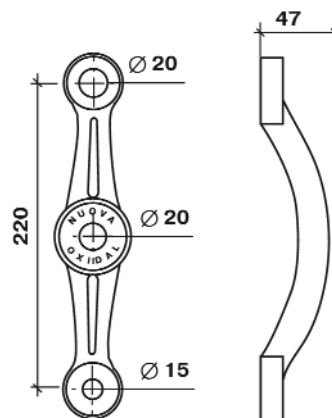
VELA A (к спайдеру типа A)

Артикул	Описание	Отделка
VELA A (к спайдеру типа A)	Спайдер двухпозиционный 180 град.	SSS



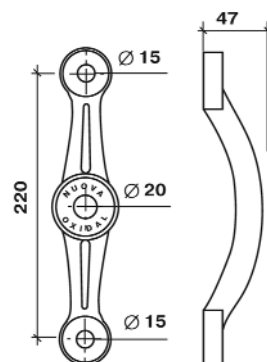
VELA B (к спайдеру типа B)

Артикул	Описание	Отделка
VELA B (к спайдеру типа B)	Спайдер двухпозиционный 180 град.	SSS




VELA C (к спайдеру типа C)

Артикул	Описание	Отделка
VELA C (к спайдеру типа C)	Спайдер двухпозиционный 180 град.	SSS

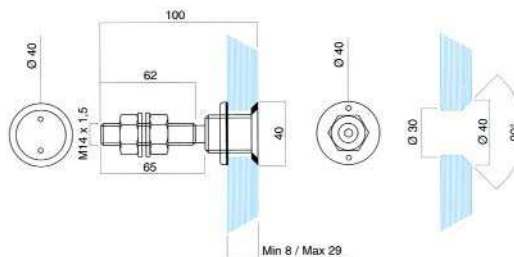


Крепления ERA

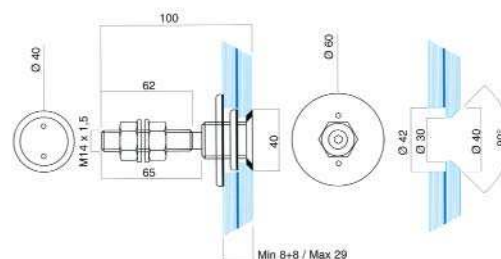
Серия шарнирных крепления стекла выпускаемая компанией Nuova Oxidal называется ERA и включает в себя разнообразные крепления для фиксации различных видов стекло и стеклопакетов. Все крепления условно можно разделить на две основные группы: конические, устанавливаемые в потай и поэтому находящиеся в одной плоскости со стеклом (данный тип креплений более предпочтителен при вертикальном остеклении фасадов, где основной нагрузкой является собственный вес стекла) и цилиндрические крепления, которые являются более предпочтительными при остеклении крыш и козырьков из-за большей площади передачи усилия и соответственно меньшей концентрации напряжения. При необходимости можно увеличить диаметр зажимных шайб с 40 мм до 60 мм, что обычно и делают при остеклении крыш для сопротивления снеговой нагрузке.


ERA A

Артикул	Описание	Отделка
ERA A	Крепеж для монолита (потайной) толщ. 29 мм	


ERA B

Артикул	Описание	Отделка
ERA B	Крепеж для триплекса (потайной) max 29 мм.	


ERA C-J

Артикул	Описание	Отделка
ERA C-J	Крепеж для стеклопакета min 29 max 42	

ERA C - расстояние между стеклами 12 мм
ERA J - расстояние между стеклами 15 мм

