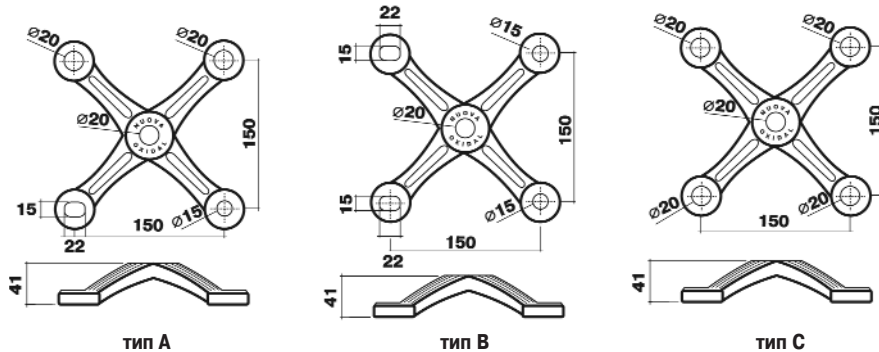


Серия ASTRA

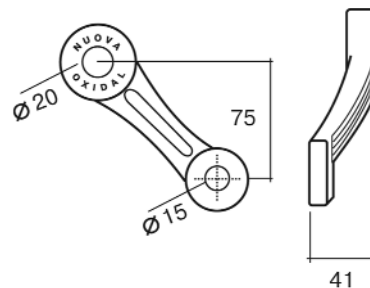
Расстояние между точками крепления стекла у данной серии спайдеров составляет 150 мм. Данная серия используется с одинаковым успехом как для остекления фасадов, так и для создания интерьеров в стиле Hi-Tech.



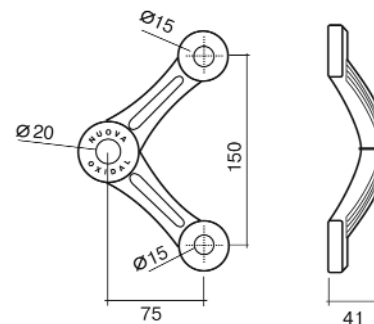
Артикул	Описание	Отделка
ASTRA	Спайдер четырехпозиционный	SSS



Артикул	Описание	Отделка
ASTRA 1	Спайдер однопозиционный	SSS



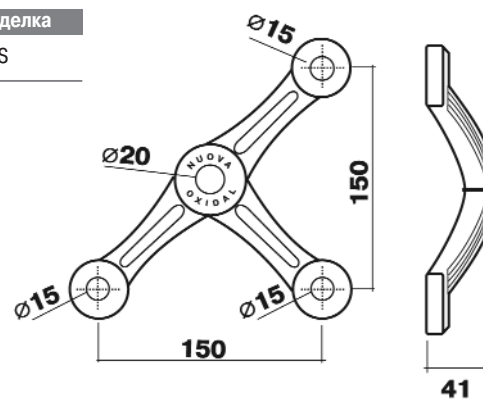
Артикул	Описание	Отделка
ASTRA 2	Спайдер двухпозиционный	SSS





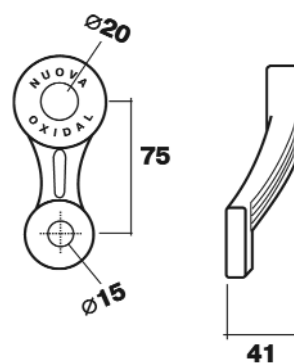
ASTRA 3

Артикул	Описание	Отделка
ASTRA 3	Спайдер трехпозиционный	SSS



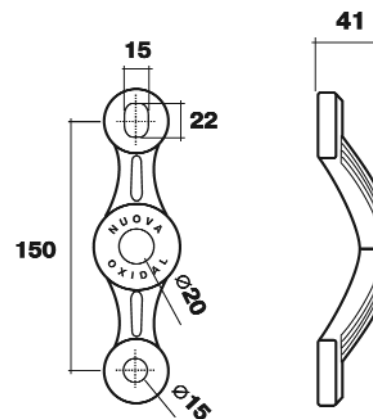
AURA 1

Артикул	Описание	Отделка
AURA 1	Спайдер однопозиционный	SSS



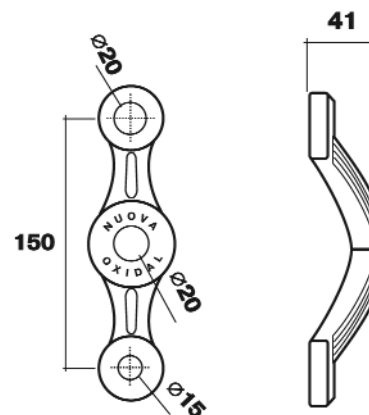
AURA A (к спайдеру типа A)

Артикул	Описание	Отделка
AURA A (к спайдеру типа A)	Спайдер двухпозиционный 180 град.	SSS



AURA B (к спайдеру типа B)

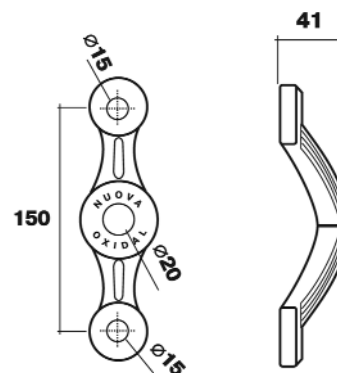
Артикул	Описание	Отделка
AURA B (к спайдеру типа B)	Спайдер двухпозиционный 180 град.	SSS





AURA C (к спайдеру типа C)

Артикул	Описание	Отделка
AURA C (к спайдеру типа C)	Спайдер двухпозиционный 180 град.	SSS



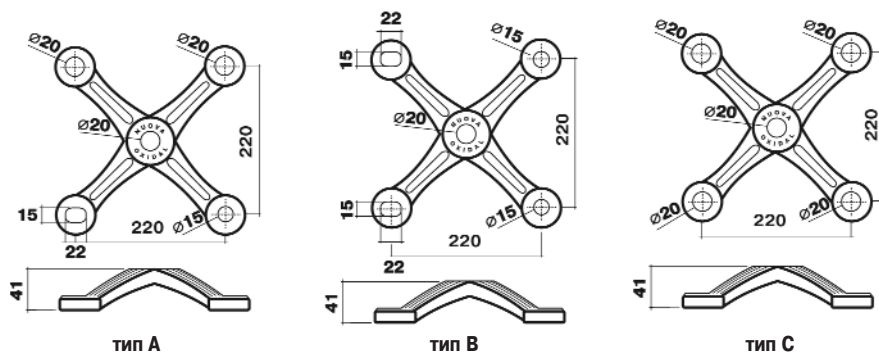
Серия VEGA

Расстояние между точками крепления стекла у данной серии спайдеров составляет 220 мм, что позволяет создавать вентилируемые фасады и устанавливать массивные крупногабаритные стекла или стеклопакеты.



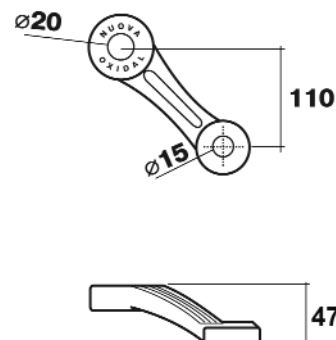
VEGA

Артикул	Описание	Отделка
VEGA	Спайдер четырехпозиционный	SSS



VEGA 1

Артикул	Описание	Отделка
VEGA 1	Спайдер однопозиционный	SSS



VEGA 2

Артикул	Описание	Отделка
VEGA 2	Спайдер двухпозиционный	SSS

